



APPENDIX 4

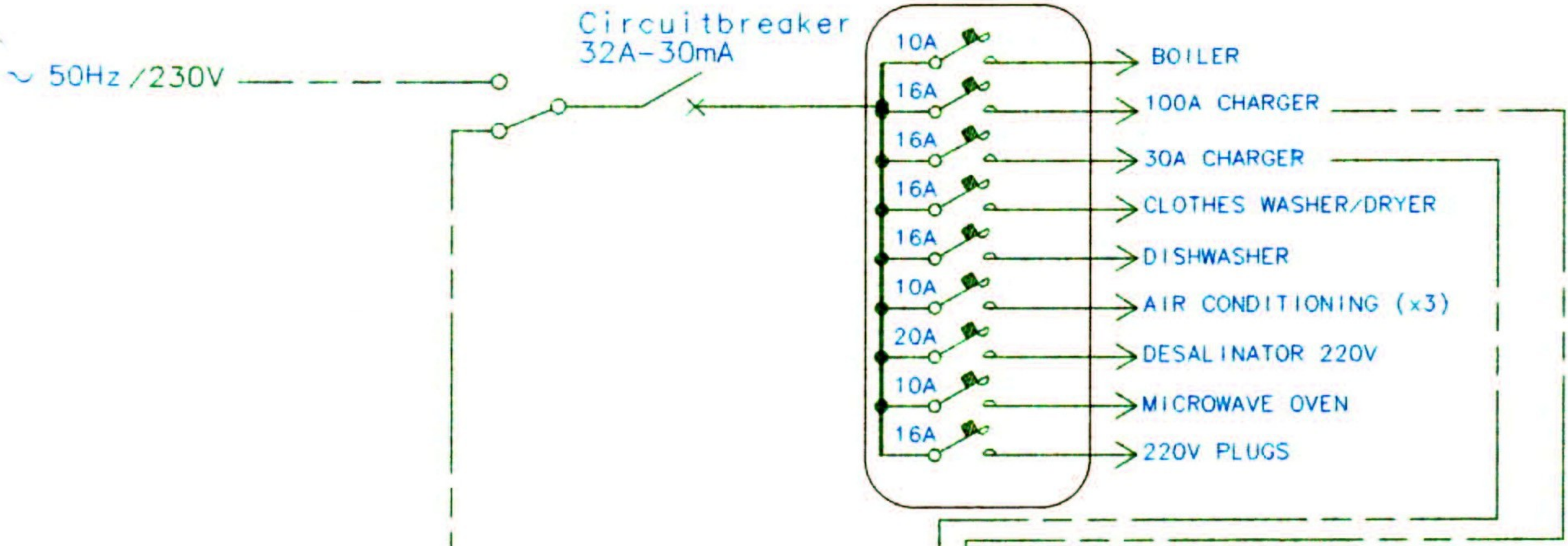
Electrical drawings

AFT

FORE

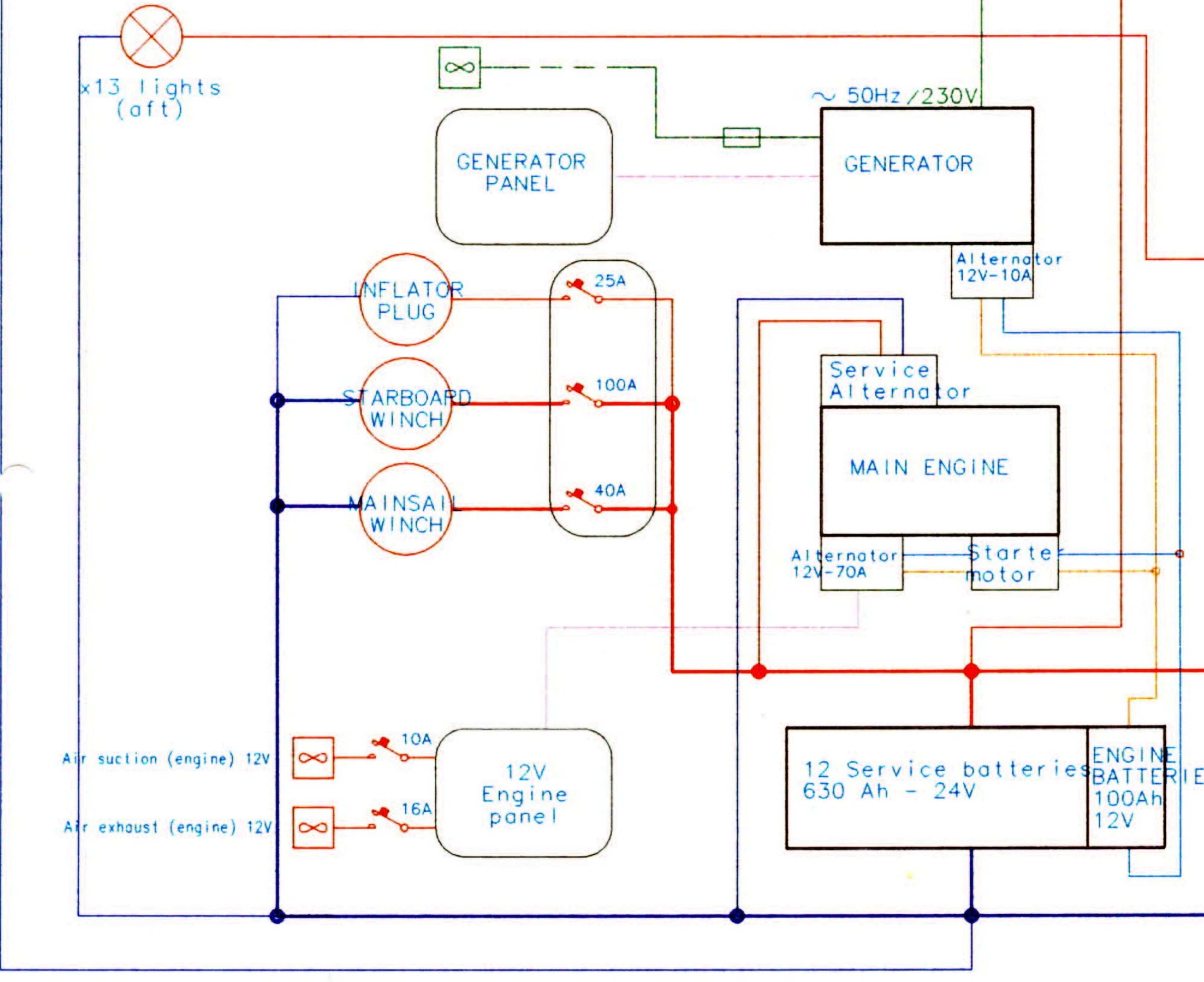
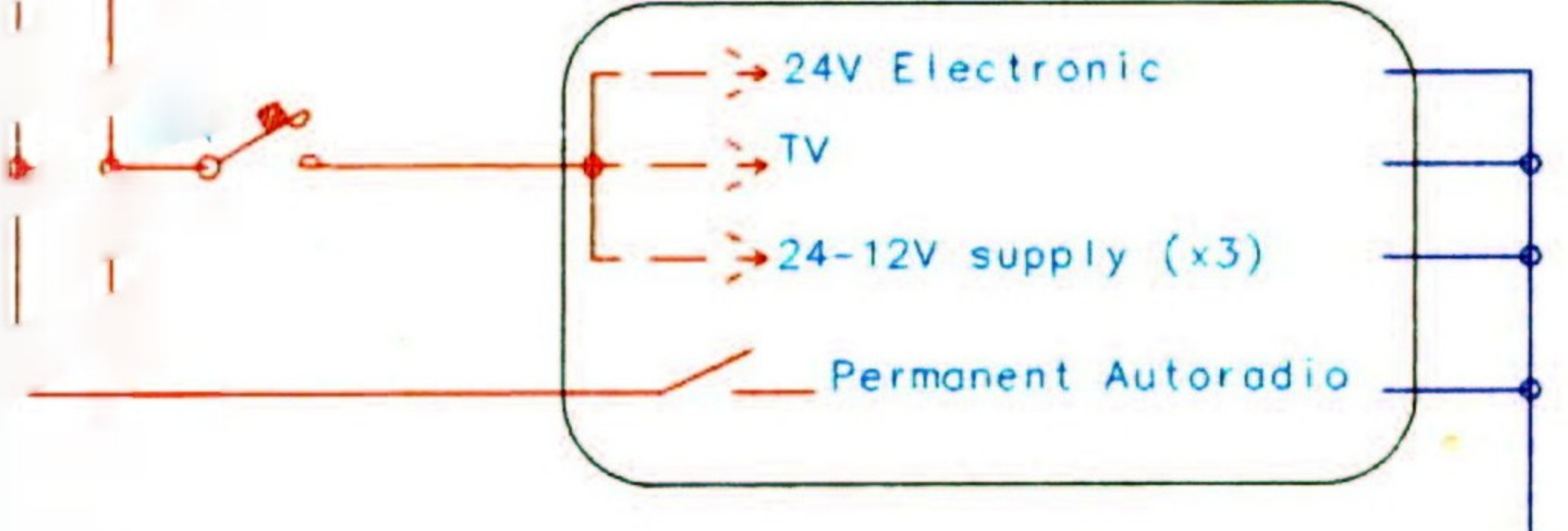
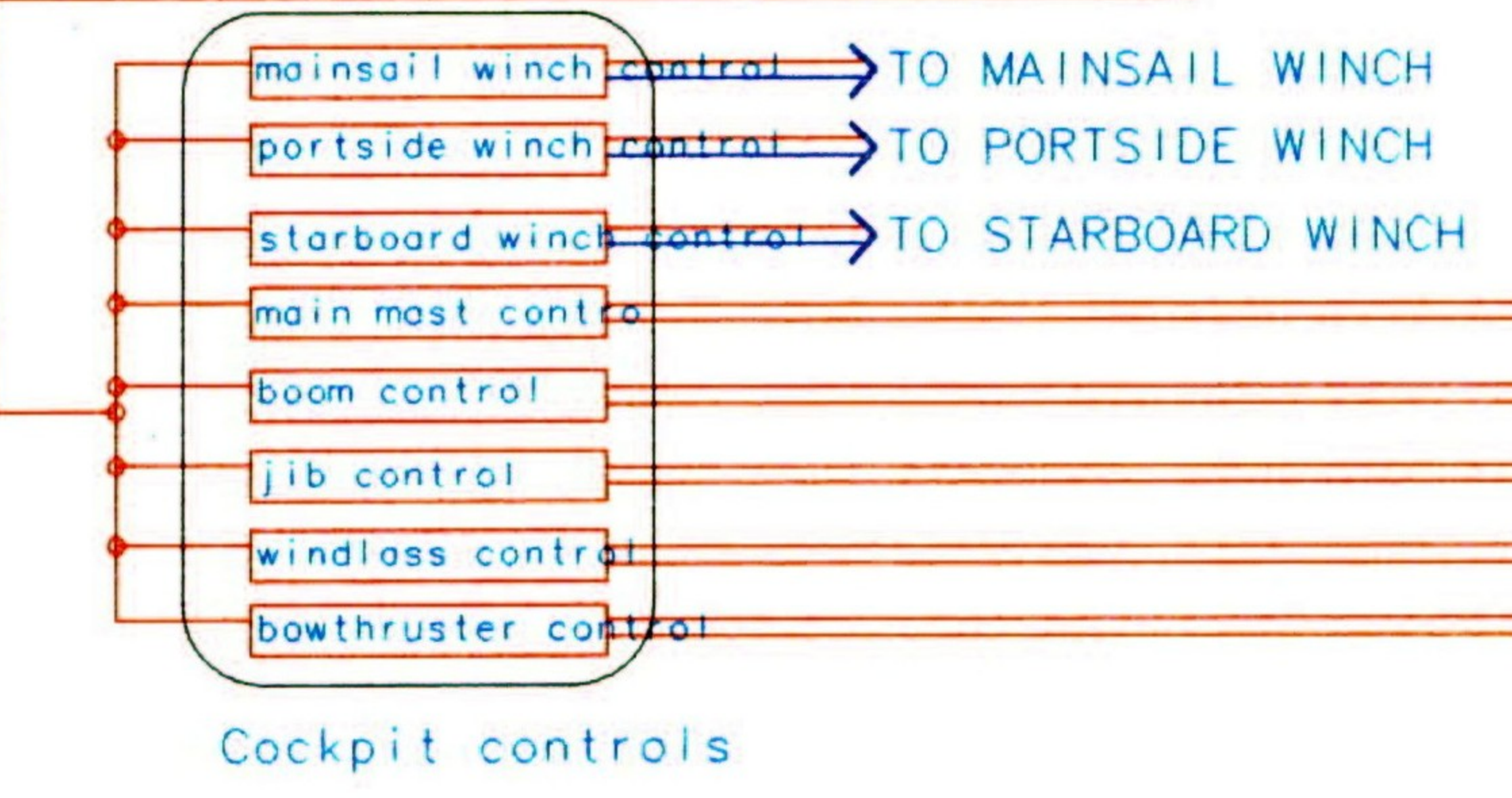
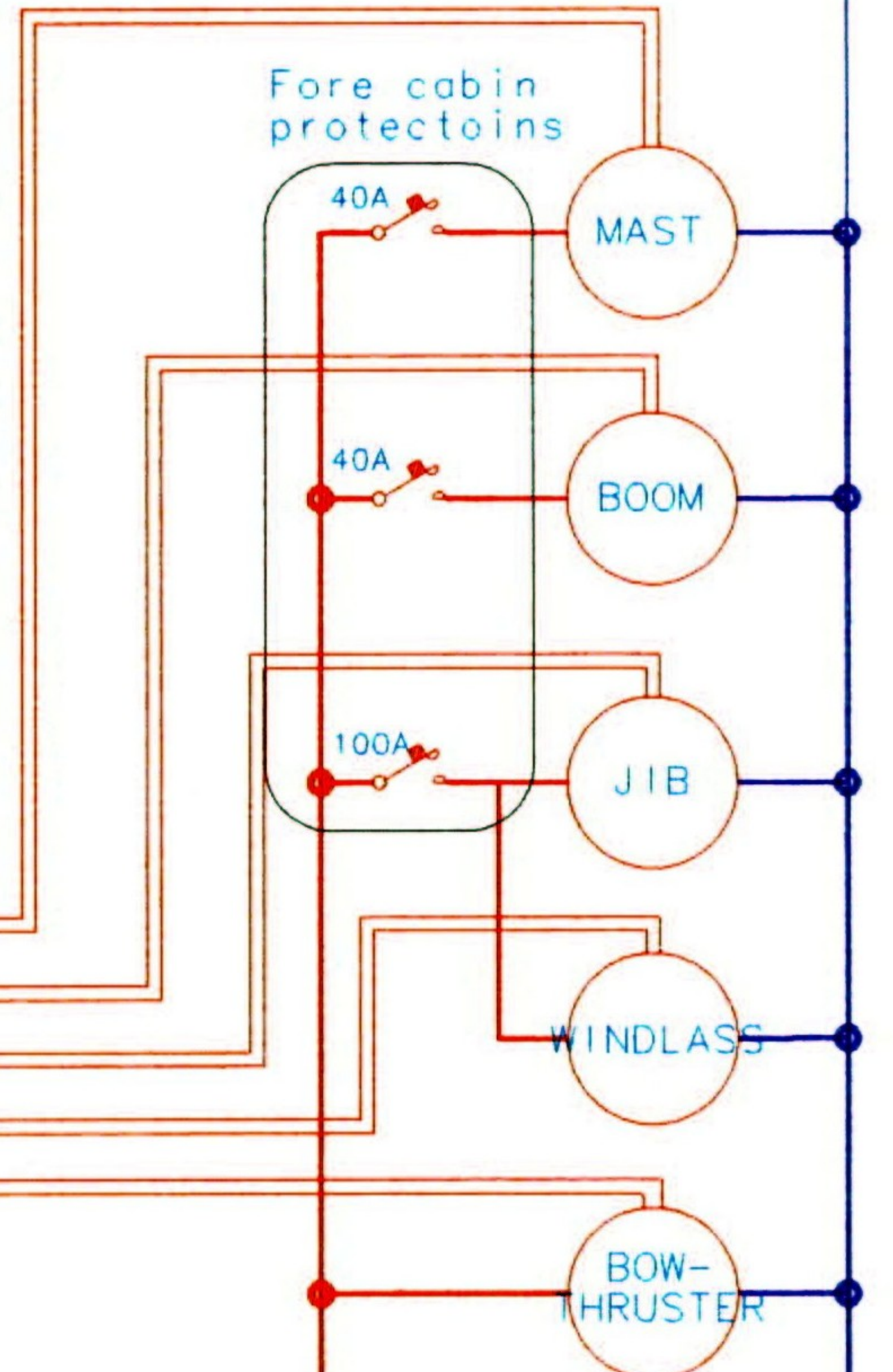
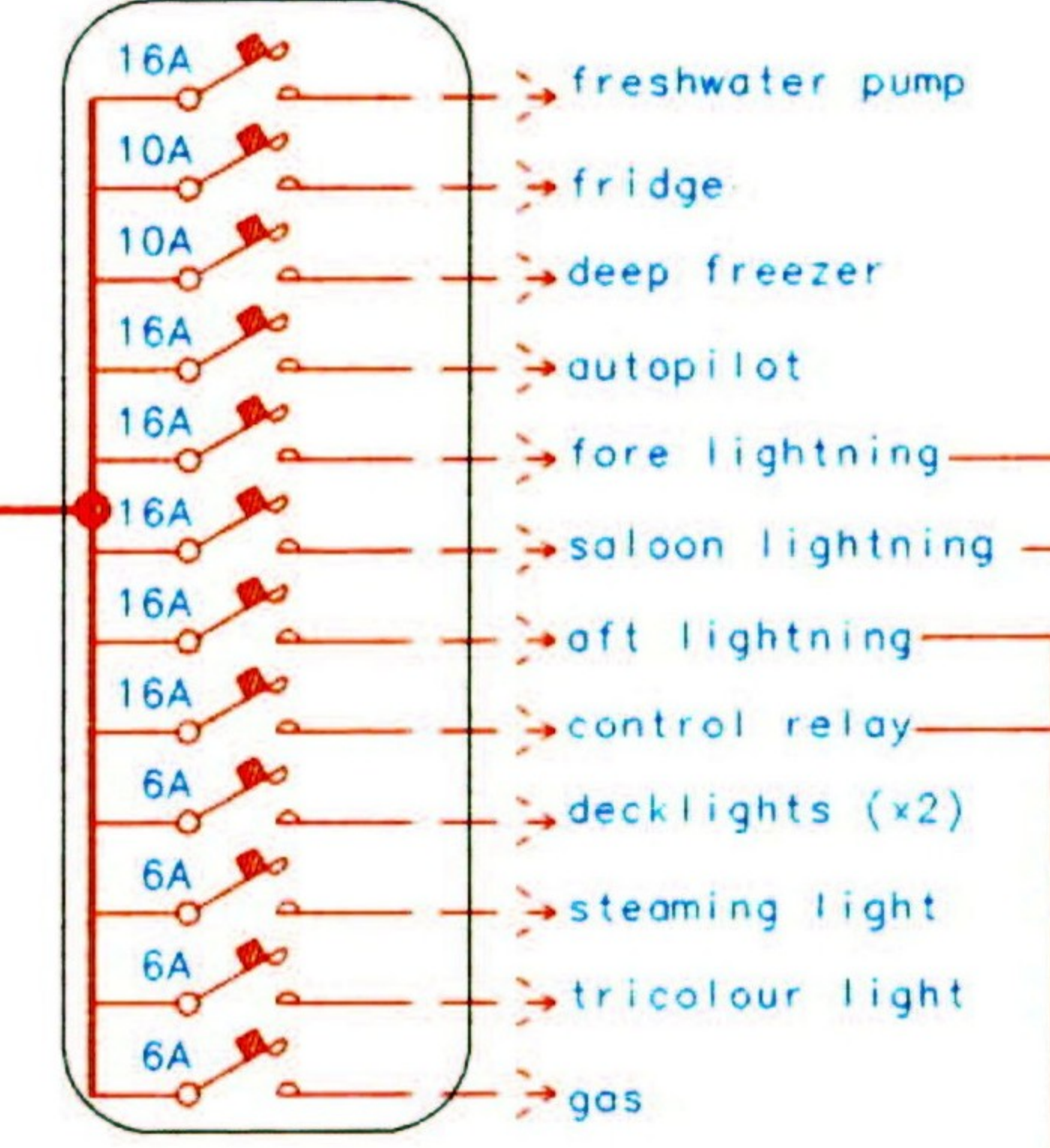
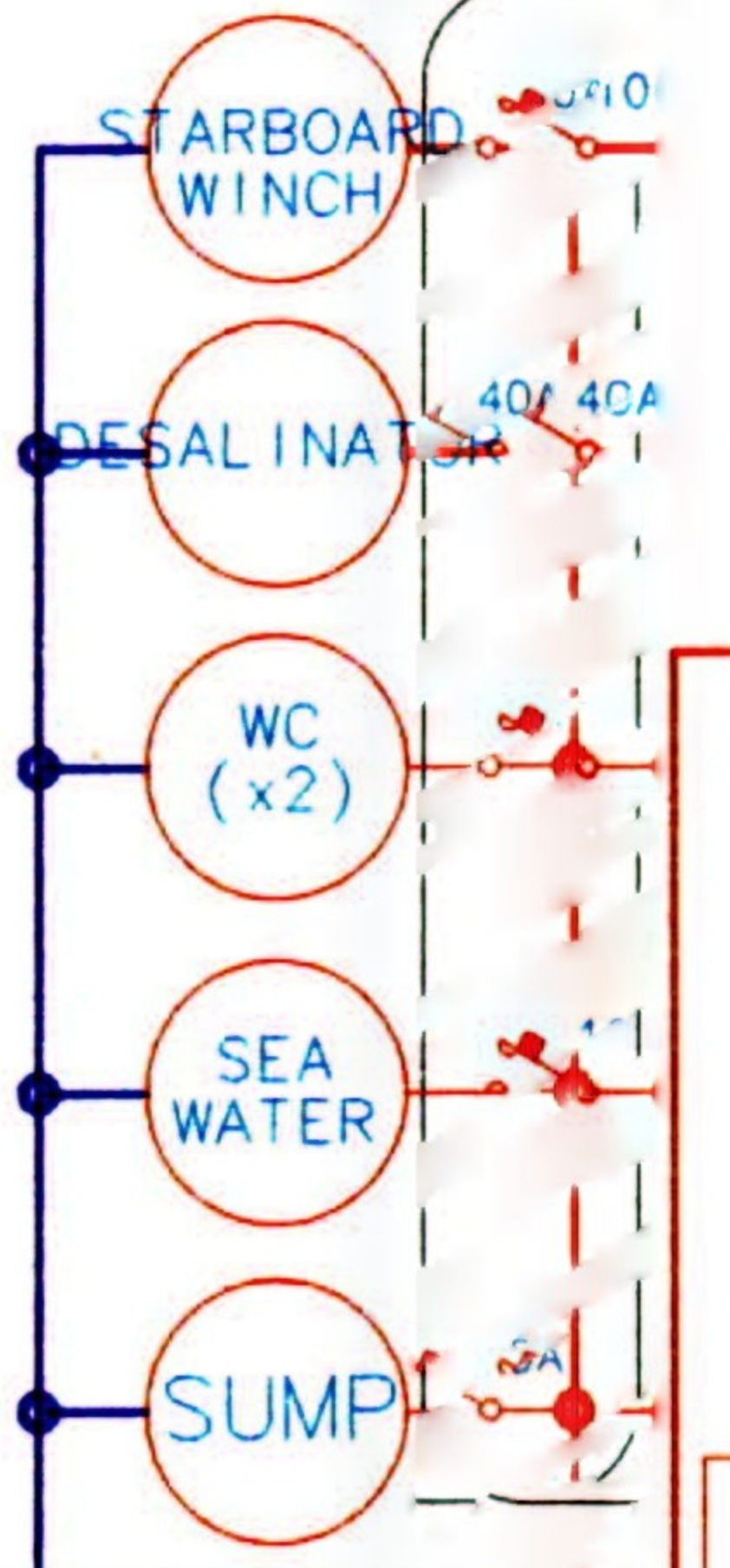
220V Panel

Circuitbreaker 32A-30mA



Engine room Precincts

24V Panel



- 3 wires - 220V
- Positive - 24V
- Negative - 24V
- Positive - 12V
- Negative - 12V

CHART TABLE

GENERAL OVERVIEW



CHANTIERS AMEL

Ech:	
Numero :	Dessine par : L. GIBOUIN
Matiere :	Dessine le : 04/12/2001







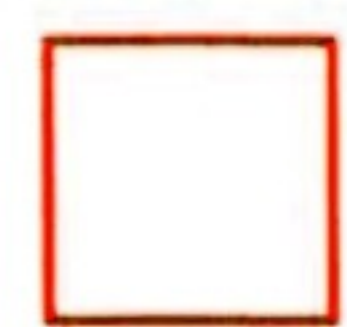









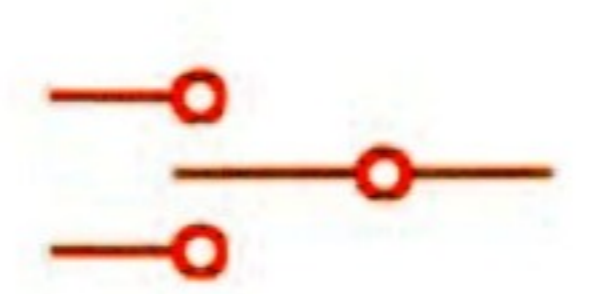





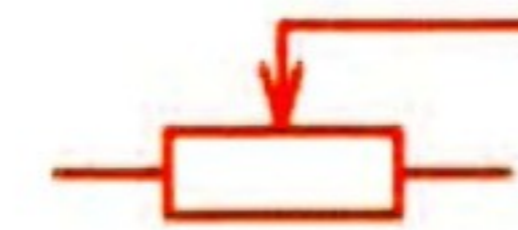

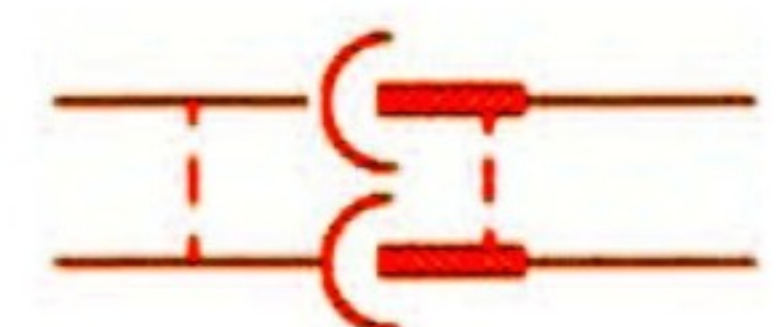


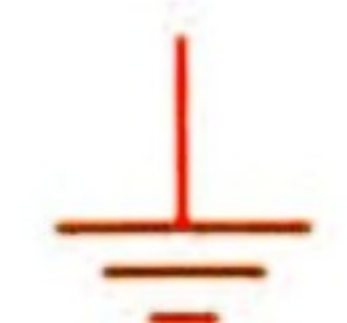




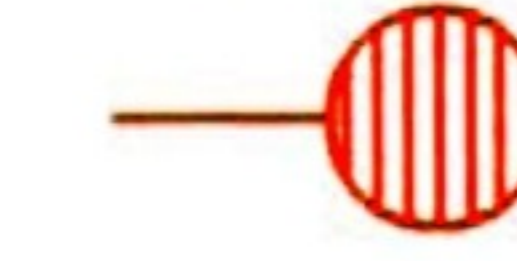

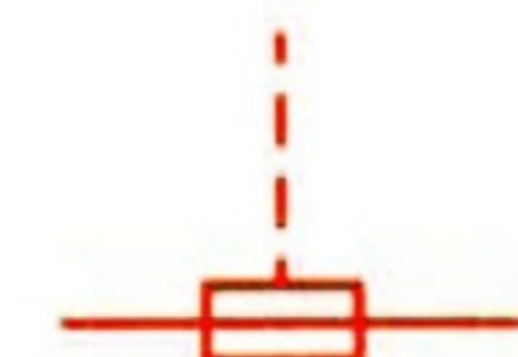
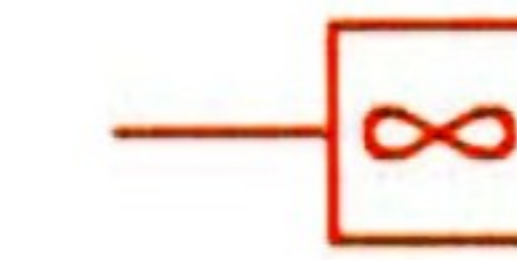




	Direct current/conductor		Switch		Primary cell/accumulator
 50Hz	Alternating current of 50Hz		Contactor with protective device		Rectifier
	Functional unit		Break contact		Inverter
	Neutral conductor		Change over break before make contact		Transformer
	Protective conductor		Transfer contact		Delay element
	3 phase wiring		2 way contact/Neutral position		Motor starter
	Socket (female)		Resistor		Relay
	Socket (male)		Potentiometer with sliding contact		Lamp
	Multiple plug & socket		Diode / Light emitting diode		Generator
	Earth/ground		Circuit breaker/cut out		Motor
	Protective earth		Fuse		Water heater
	Frame		Striker fuse		Fan
	Buzzer		Make contact with spring		
	Push button				
	Position switch				

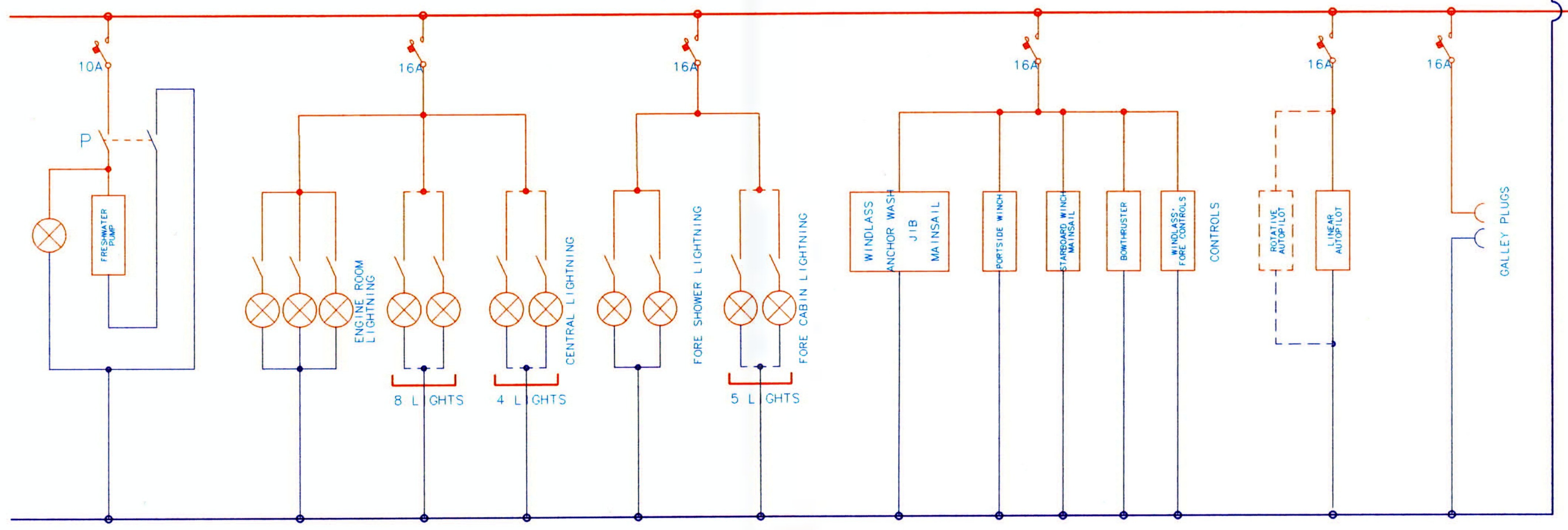
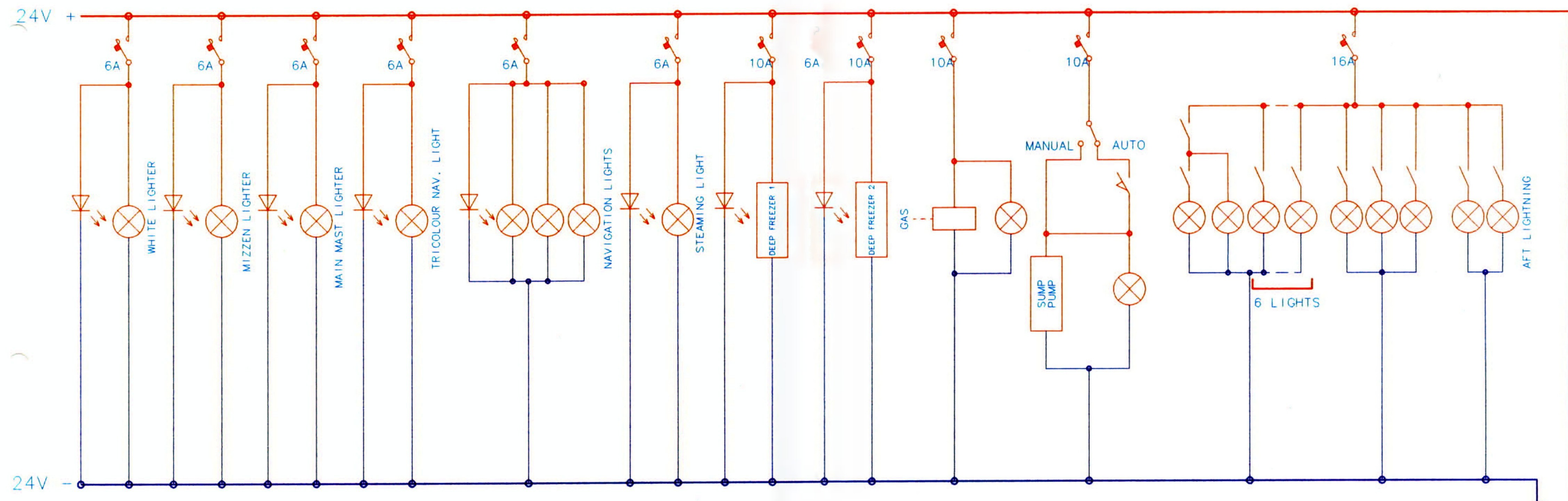
TABLEAU DES SYMBOLES ELECTRIQUES

Ech:xx 



CHANTIERS
AMEL

Numero : XXXX	Dessine par : A. LECESTRE
Matiere : xxxx	Dessine le : 29/05/2000



24V PANEL IN THE GALLEY

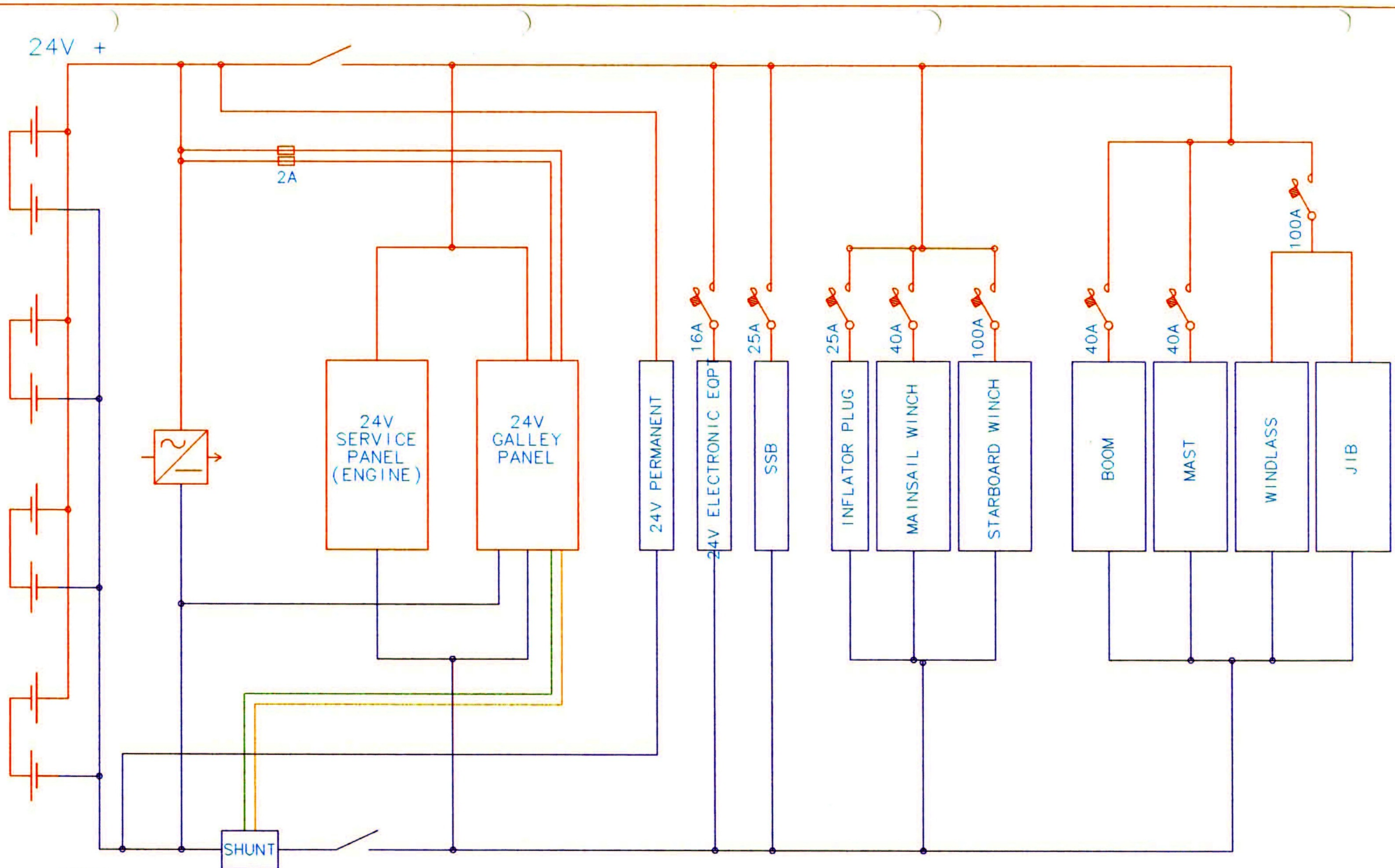


**CHANTIERS
AMEL**

Ech:

Número : Dessine par :
L. GIBOUIN

Matiere : Dessine le :
06/12/2001



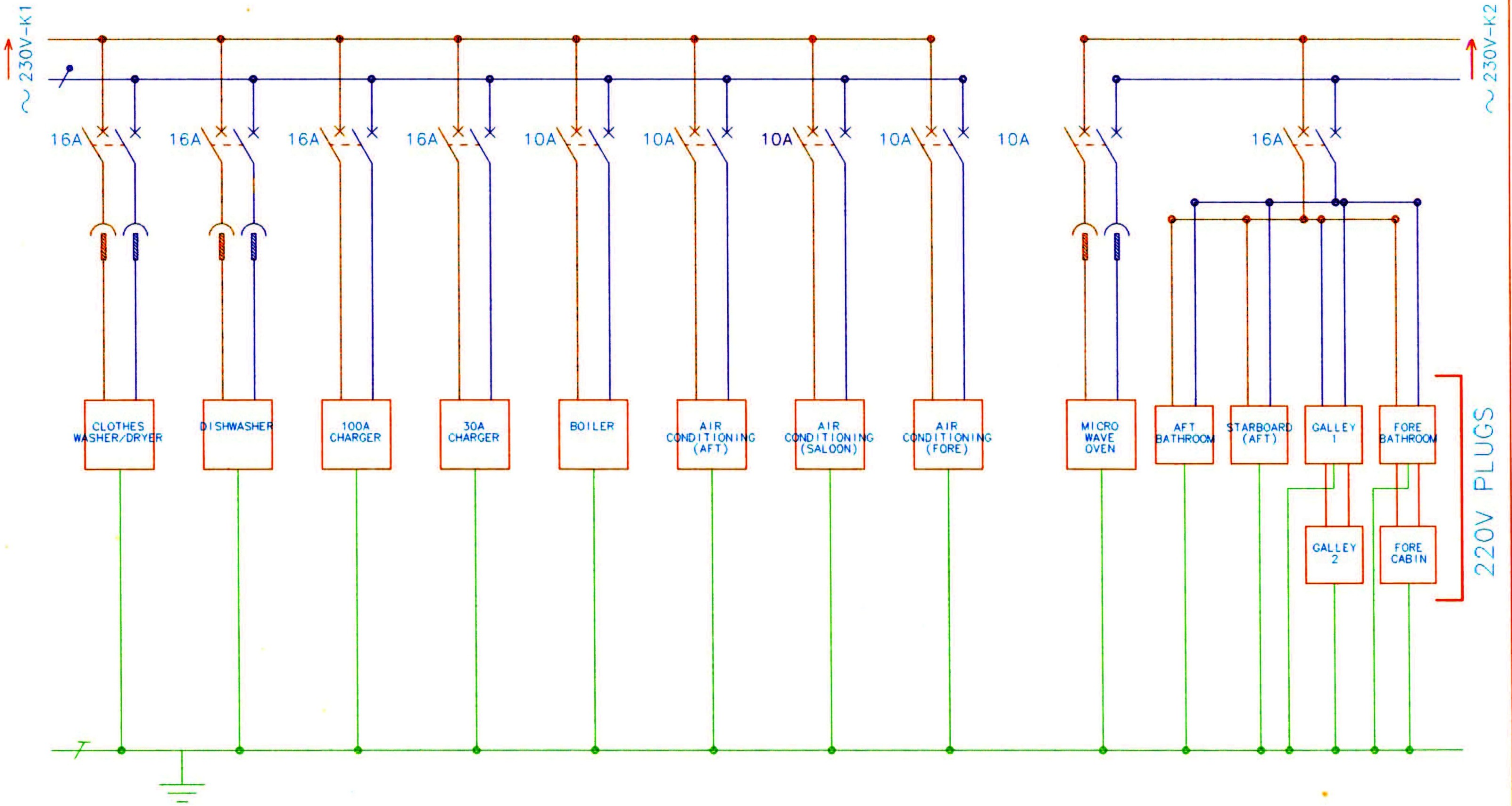
24V CIRCUIT

CHANTIERS
AMEL



Ech:

Numero :	Dessine par : L. GIBOUIN
Matiere :	Dessine le : 06/12/2001



220V WITH INVERTER CIRCUIT



**CHANTIERS
AMEL**

Ech:	
Numero :	Dessine par : L. GIBOUIN
Matiere :	Dessine le : 06/12/2001