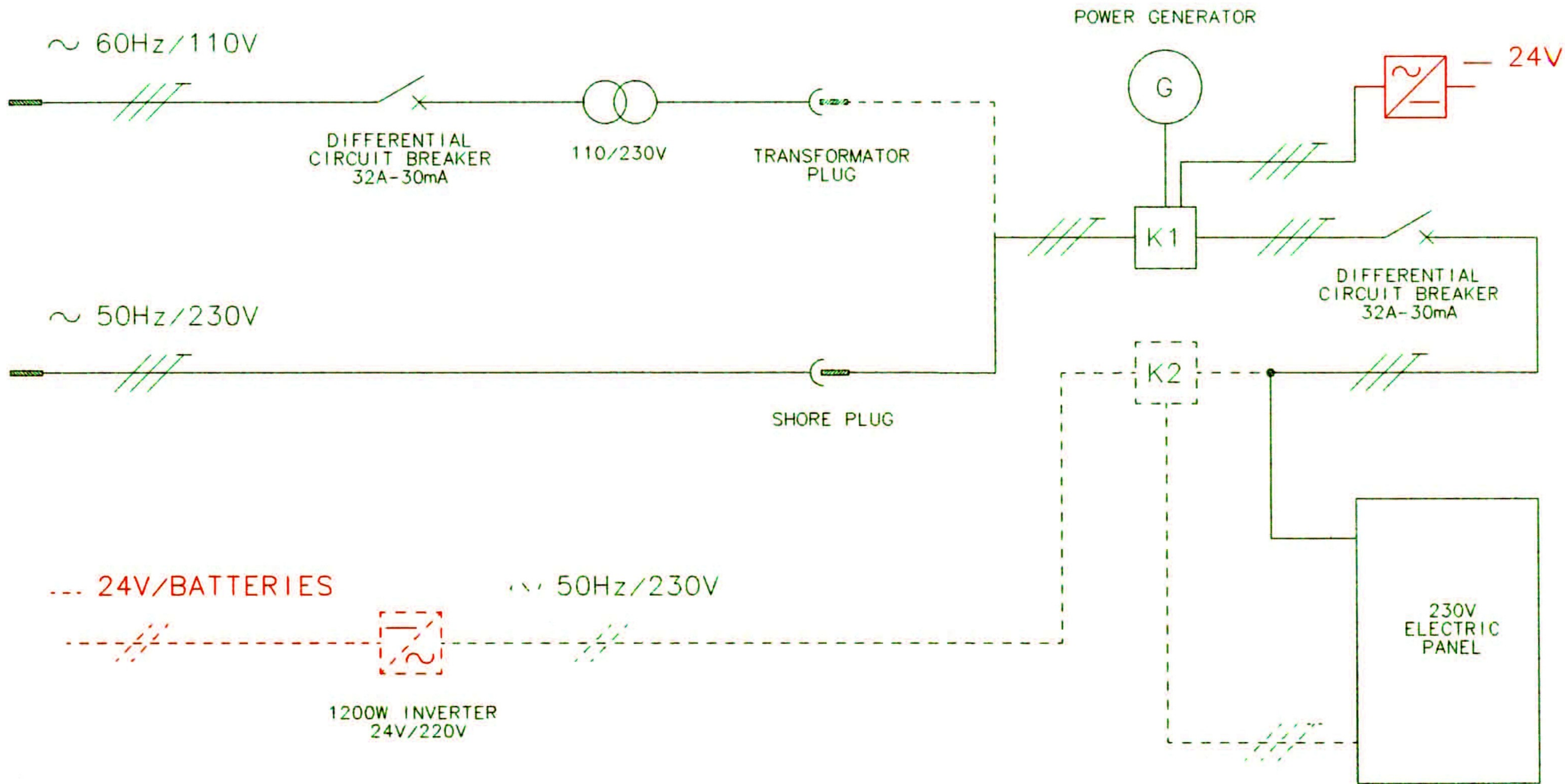




## ***APPENDIX 4***

Electrical drawings



220 / 110V CIRCUIT



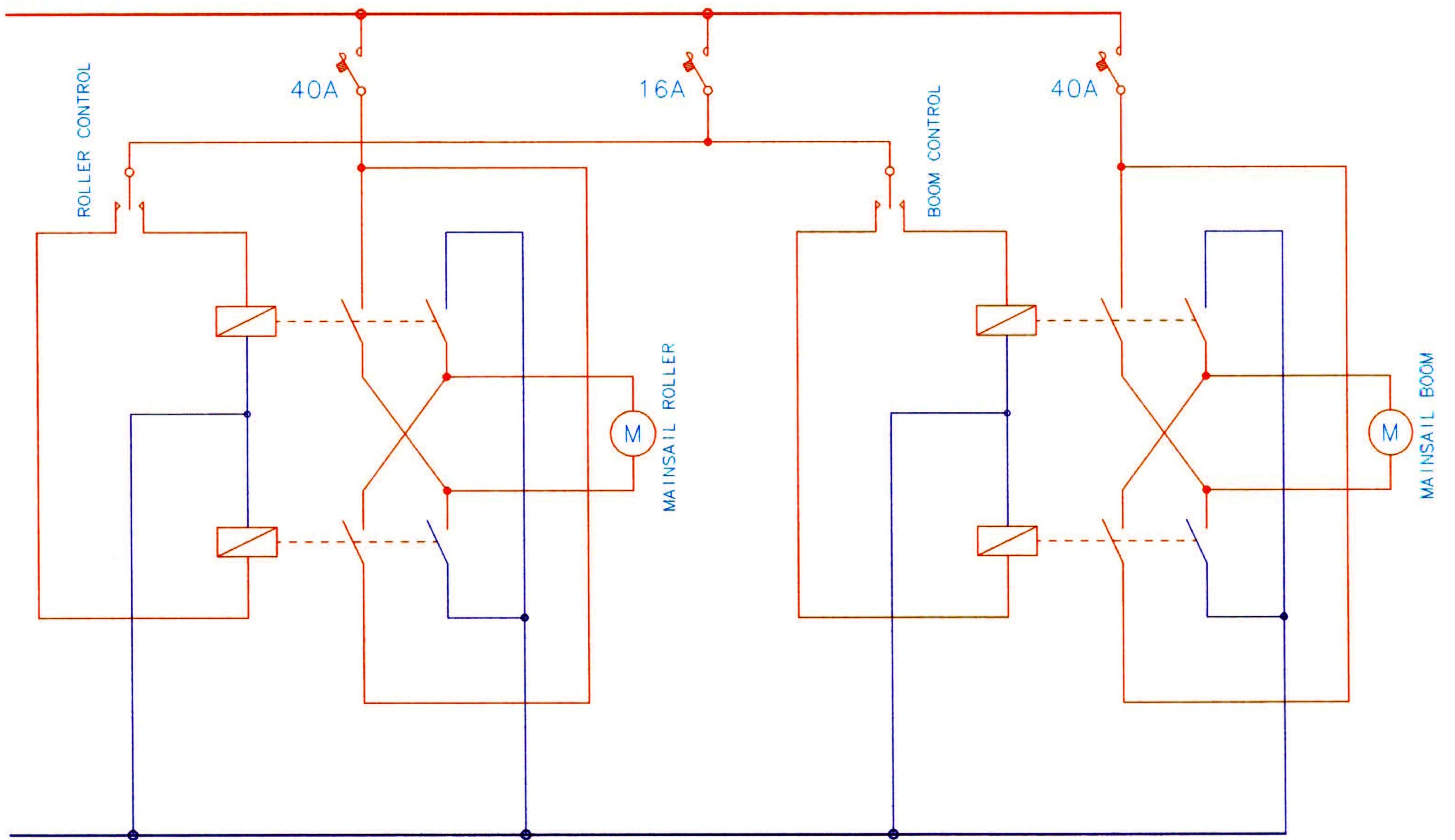
CHANTIERS  
AMEL

Ech:

Numero : Dessine par :

Matiere : Dessine le :  
06/12/2001

24V +



24V -

COMMAND/POWER - MAINSAIL



CHANTIERS AMEL

Numero :	Dessine par : L. GIBOUIN
Matiere :	Dessine le : 06/12/2001

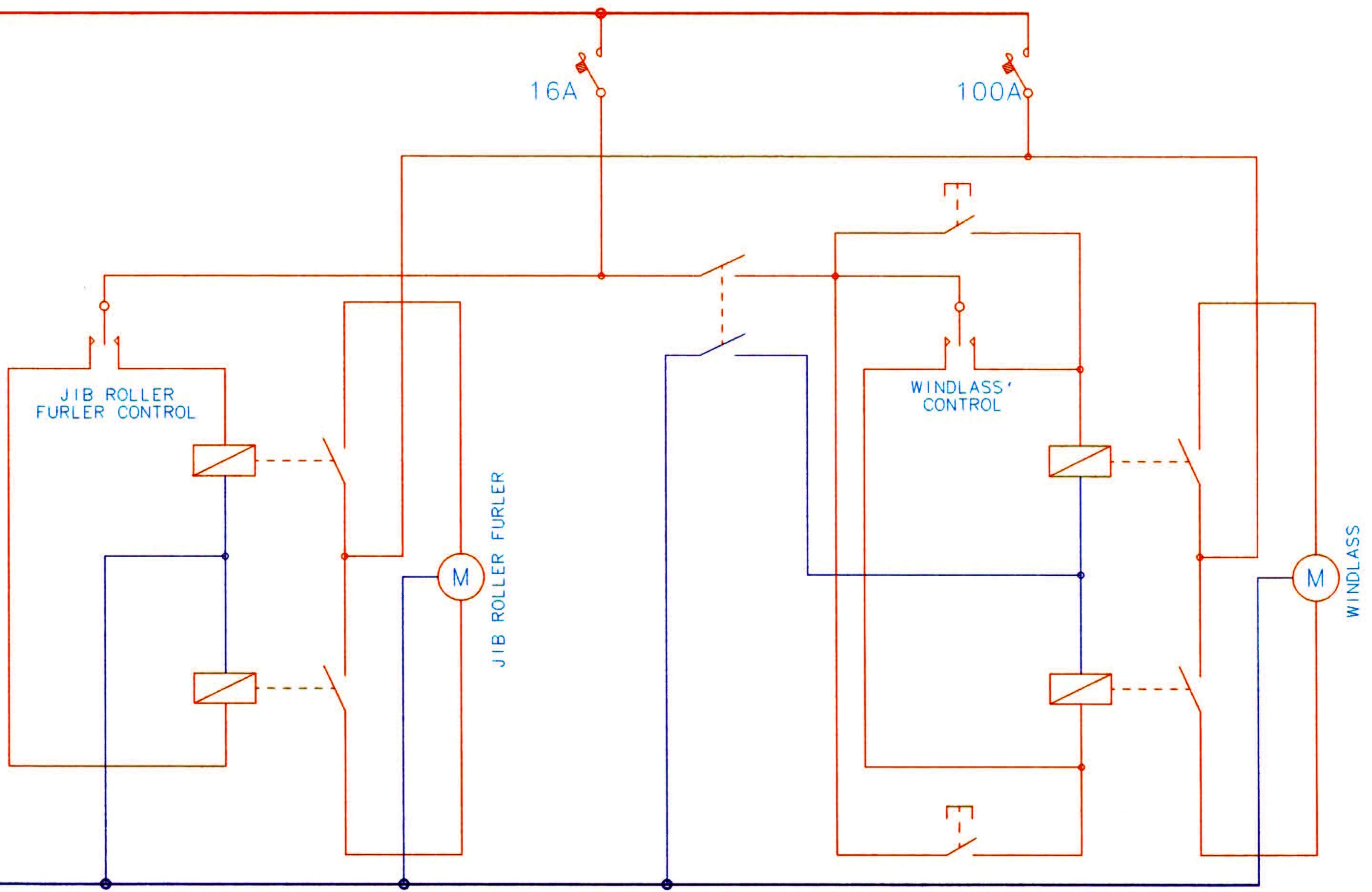
Ech:

24V + )

16A

100A

24V -



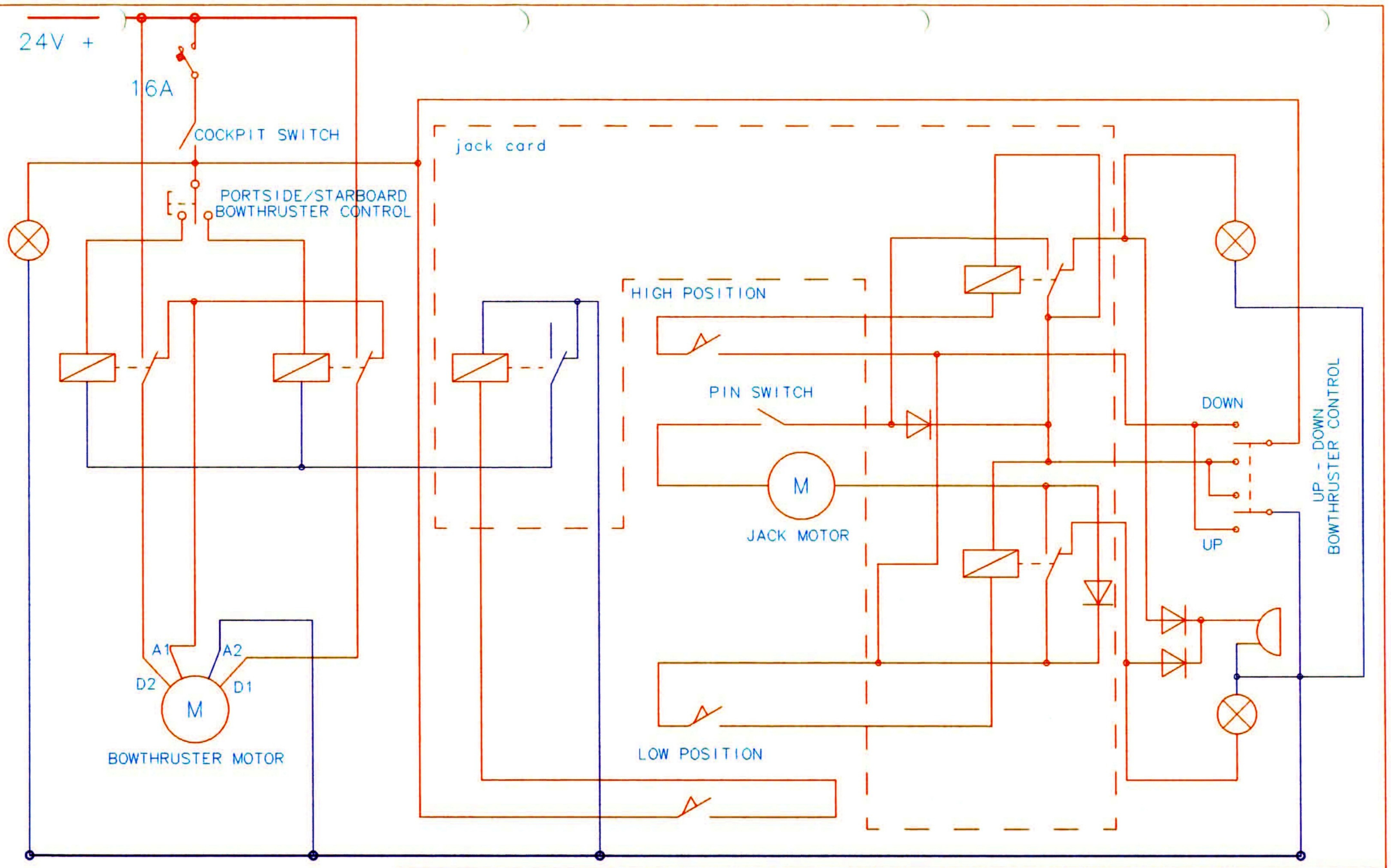
COMMAND/POWER - JIB/WINDLASS

Ech:



**CHANTIERS  
AMEL**

Numero :	Dessine par : L. GIBOUIN
Matiere :	Dessine le : 06/12/2001



COMMAND/POWER - BOWTRHUSTER



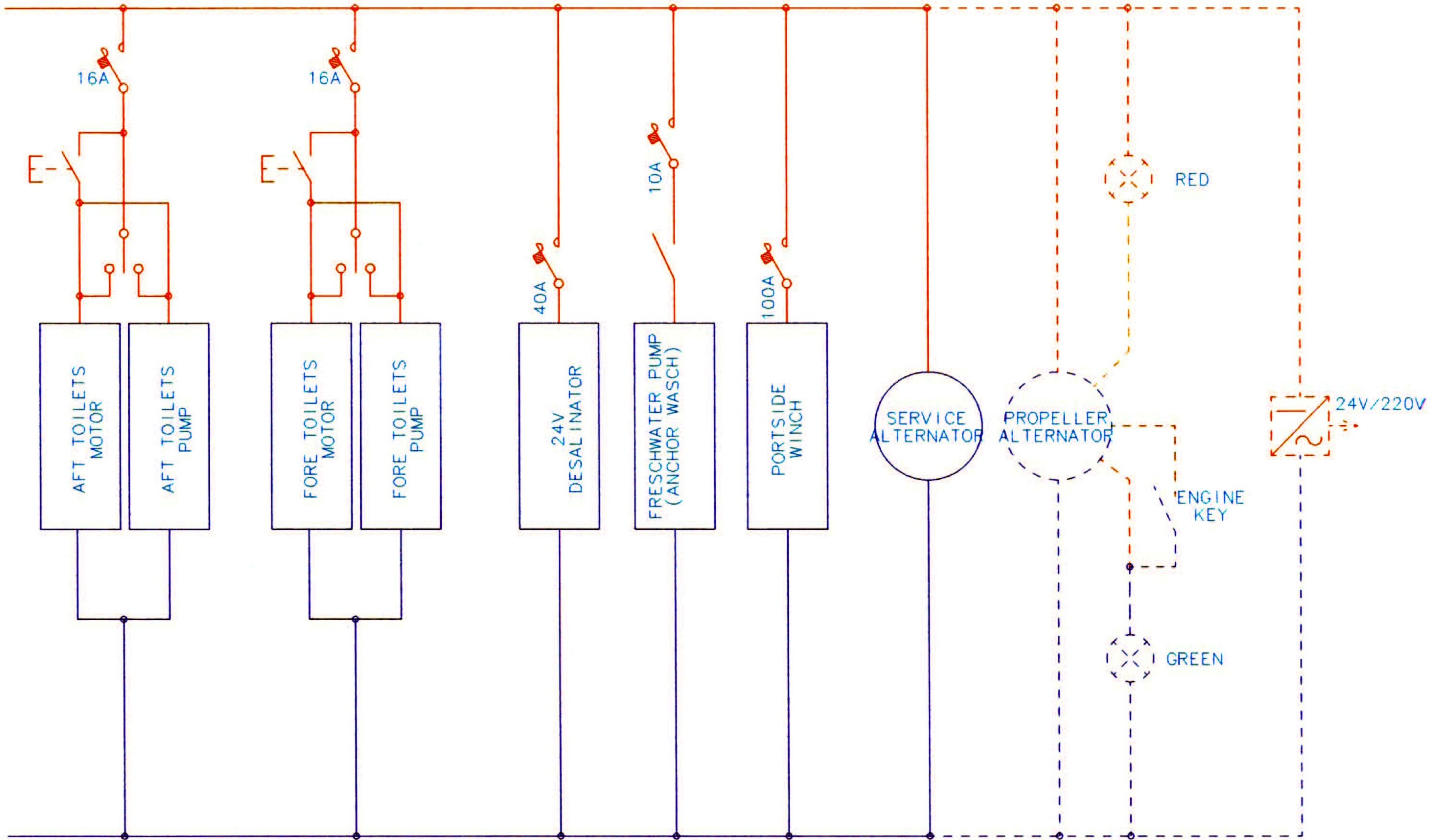
CHANTIERS  
AMEL

Ech:

Numero : Dessine par :  
L. GIBOUIN

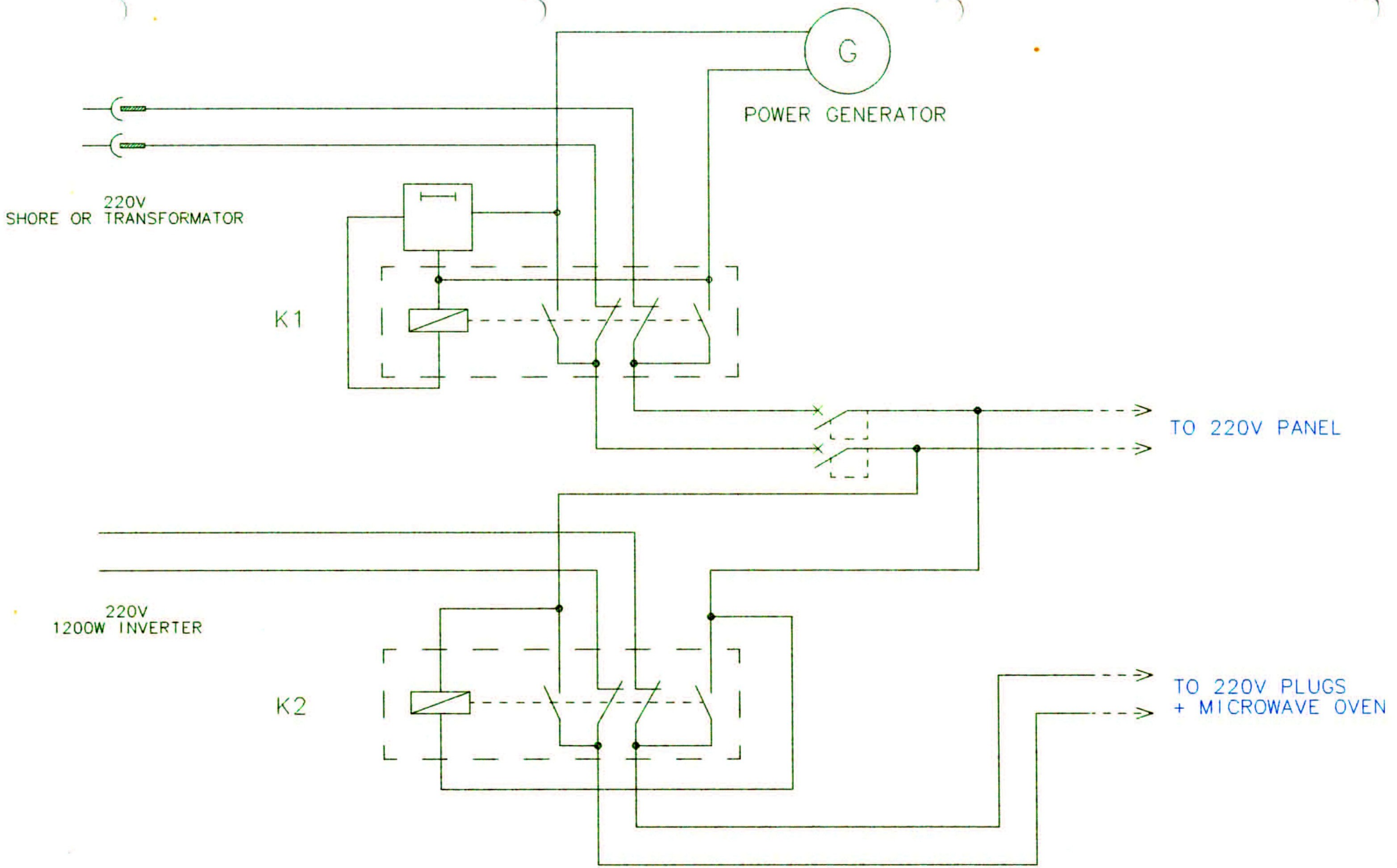
Matiere : Dessine le :  
06/12/2001

24V +



24V -

	24V SERVICE		Ech: 
	<b>CHANTIERS AMEL</b>		Numero : Dessine par : L. GIBOUIN
			Matiere : Dessine le : 06/12/2001



K1-K2 DETAIL



**CHANTIERS  
AMEL**

	Ech:
Numero :	Dessine par : L. GIBOUIN
Matiere :	Dessine le : 06/12/2001